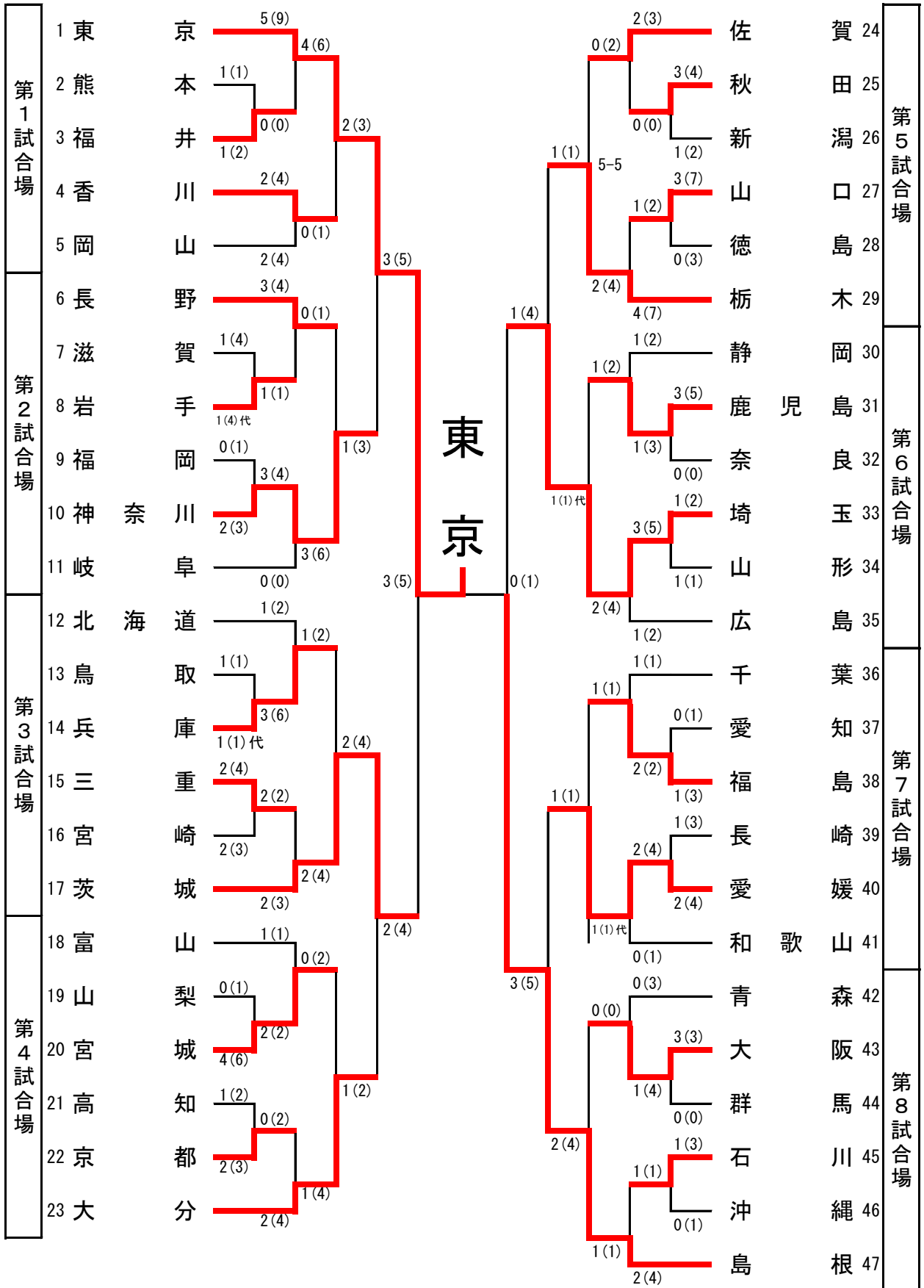


団体戦





個人（女子の部）

試合場	選手名 (県)	結果	選手名 (県)	試合場
第1試合場	1 中村 あずさ (長野)	メ	岡坂 和奏 (兵庫)	25
	2 長岡 里紗子 (島根)	コメ	若松 千春 (福島)	26
	3 津野 暁美 (高知)	メ	福永 らら (鹿児島)	27
	4 齋藤 真紀子 (山形)	メメ	森山 加世 (島根)	28
	5 春澤 和希 (山梨)	コ	井上 夏子 (三重)	29
	6 松田 美結女 (長崎)	ココ	大場 千恵 (埼玉)	30
	7 中村 文美 (愛知)		塚田 舞 (茨城)	31
	8 鈴木 瑞生 (栃木)	コ	田村 久美 (山口)	32
	9 嶋村 朋華 (広島)	ド	金田 一裕美 (岩手)	33
	10 寺田 泉 (宮崎)	メ	深田 晶 (大分)	34
	11 北村 美鈴 (奈良)	メ	小川 晴可 (富山)	35
	12 倉本 みずき (青森)	メ	渡邊 茜 (愛媛)	36
第2試合場	13 藤川 みなみ (岐阜)		鈴木 杏都季 (北海道)	37
	14 牛木 麻理奈 (東京)	メ	北野 舞 (大阪)	38
	15 小林 恭子 (滋賀)	コ	寺田 佳奈 (静岡)	39
	16 田 真衣 (石川)	メ	西尾 明日菜 (熊本)	40
	17 加藤 由佳 (秋田)		堀 佳奈美 (神奈川)	41
	18 山村 貴恵 (佐賀)	コ	井部 燈 (新潟)	42
	19 山下 はる香 (岡山)	メ	昆野 さやか (宮城)	43
	20 翁長 秋奈 (沖縄)		長谷川 愛実 (徳島)	44
	21 森田 菜央 (群馬)	不	吉田 美波 (鳥取)	45
	22 続木 織衣 (京都)	メ	菅田 有希子 (千葉)	46
	23 大西 ななみ (福井)	メ	高松 亜美 (和歌山)	47
	24 安田 彩花 (香川)	メ	島添 未奈美 (福岡)	48

山村 貴恵 (佐賀)